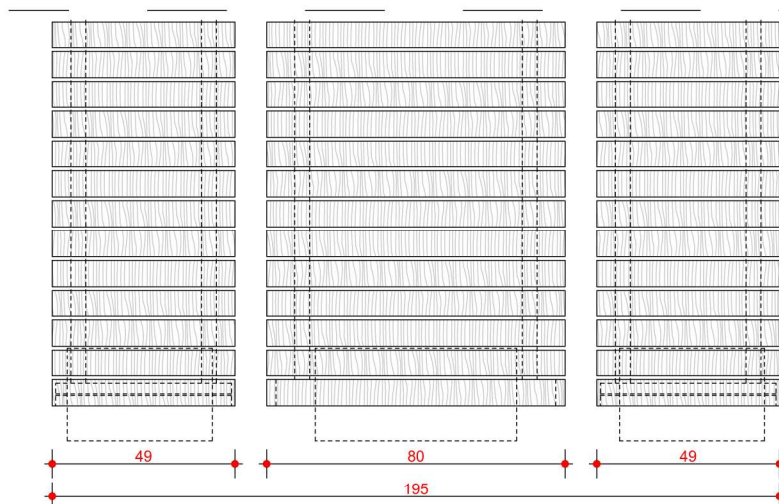
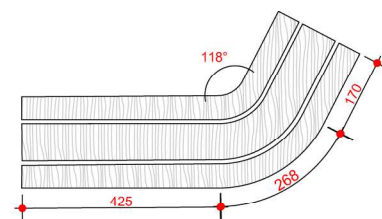


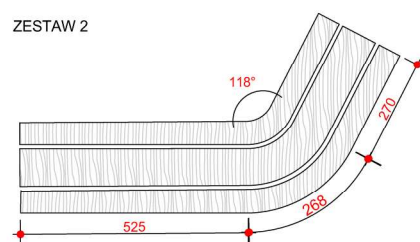
Rzut



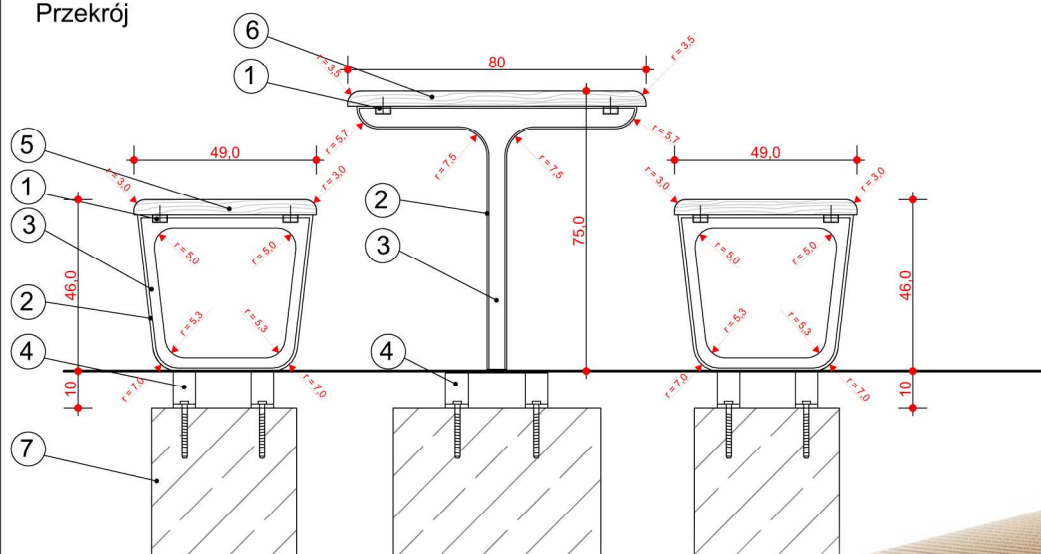
ZESTAW 1



ZESTAW 2



Przekrój



- ① profil 40x20x3 mm - ocynkowany, malowany proszkowo - RAL 9004;
- ② płaskownik 60x8 - ocynkowany, malowany proszkowo - RAL 9004
- ③ blacha stalowa gr. 4 mm - ocynkowana, malowana proszkowo - RAL 9004
- ④ blacha stalowa gr. 10 mm - ocynkowana, malowana proszkowo - RAL 9004;
- ⑤ deska drewniana o wym. 490 x 70 x 39 mm - akacja - olejowana
- ⑥ deska drewniana o wym. 800 x 70 x 39 mm - akacja - olejowana
- ⑦ fundament betonowy



<i>nazwa urządzenia:</i>	Zestaw piknikowy GHC-ZP-10
<i>szerokość:</i>	49 cm (ławka), 80 cm (stół)
<i>długość:</i>	wg projektu
<i>wysokość:</i>	46 cm (ławka), 75 cm (stół)
<i>dostawa/montaż</i>	wyrób kompletny; fundament betonowy;
<i>materiał:</i>	blacha stalowa gr. 4 mm, 8 mm, 10 mm - ocynkowana, malowana proszkowo na kolor RAL 9004 w drobnej strukturze; płaskownik stalowy 60x8 - ocynkowany, malowany proszkowo na kolor RAL 9004 w drobnej strukturze; profil stalowy 40x20x3 - ocynkowany, malowany proszkowo na kolor RAL 9004 w drobnej strukturze; - drewno : akacja - kolor palisander