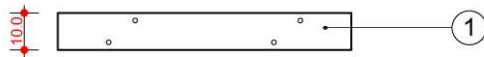
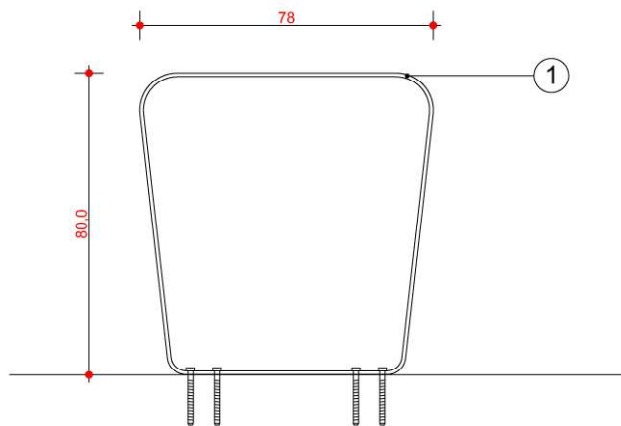


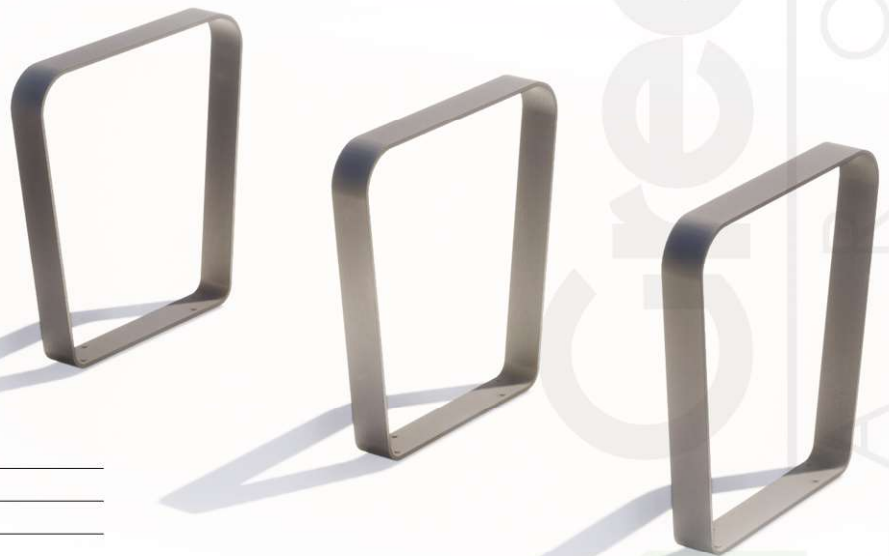
Rzut



Widok od frontu



- ① Plaskownik stalowy 100x8 -
ocynkowany, malowany proszkowo -
RAL 9004



<i>nazwa urządzenia:</i>	Stojak rowerowy GHC-SR-25b
<i>szerokość:</i>	78 cm
<i>długość:</i>	10 cm
<i>wysokość:</i>	80 cm
<i>dostawa/montaż</i>	wyrób kompletny; fundament betonowy
<i>material:</i>	plaskownik stalowy 100x10mm - ocynkowany, malowany proszkowo;