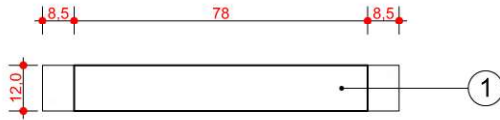
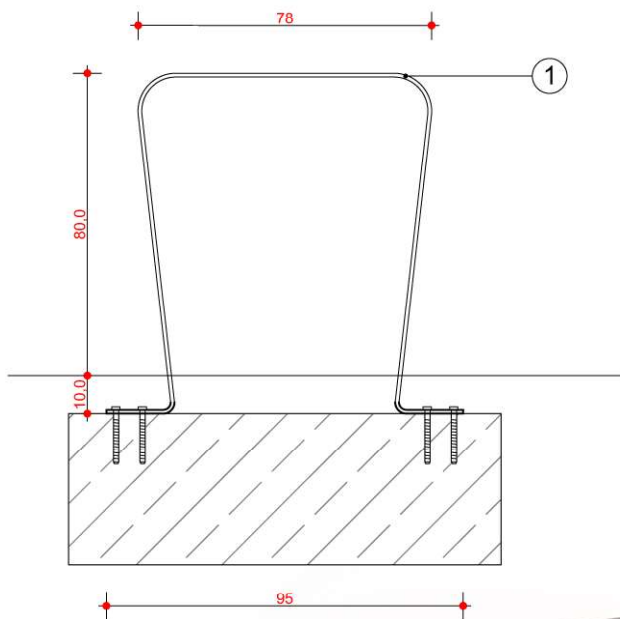


Rzut



Widok od frontu



① Płaskownik stalowy 100x8 -  
ocynkowany, malowany proszkowo -  
RAL 9004

<i>nazwa urządzenia:</i>	<b>Stojak rowerowy GHC-SR-25</b>
<i>szerokość:</i>	<b>78 cm</b>
<i>długość:</i>	<b>10 cm</b>
<i>wysokość:</i>	<b>80 cm</b>
<i>dostawa/montaż</i>	<b>wyrób kompletny; fundament betonowy</b>
<i>materiał:</i>	<b>płaskownik stalowy 100x10mm - ocynkowany, malowany proszkowo;</b>

