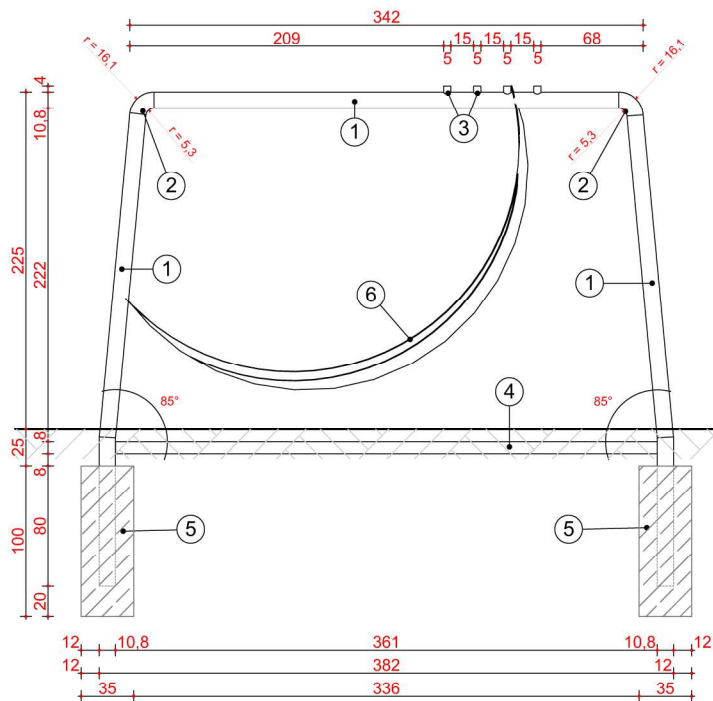
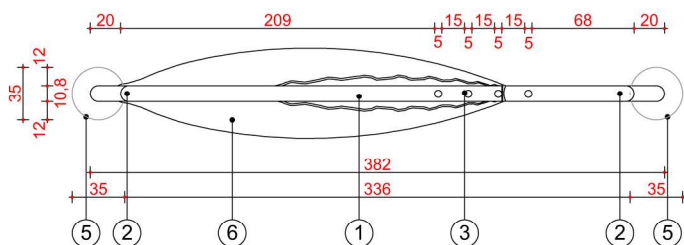


Widok



- ① Rura stalowa $\phi 108$ mm - ocynkowana, malowana proszkowo - RAL 9004 w drobnej strukturze
- ② Kolano hamburskie $\phi 108$ - ocynkowane, malowane proszkowo - RAL 9004 w drobnej strukturze
- ③ Rura stalowa $\phi 50$ - ocynkowana, malowana proszkowo - RAL 9004 w drobnej strukturze
- ④ Płaskownik stalowy 80x10 mm - ocynkowany, malowany proszkowo - RAL 9004 w drobnej strukturze
- ⑤ Fundament betonowy
- ⑥ Hamak - tkanina poliester, wodoodporna - według specyfikacji producenta

Rzut



<i>nazwa urządzenia:</i>	Hamak GHC-H-03
<i>szerokość:</i>	35 cm
<i>długość:</i>	382 cm
<i>wysokość:</i>	225 cm
<i>dostawa/montaż:</i>	wyrób kompletny; fundament betonowy;
<i>materiał:</i>	- rura stalowa $\phi 108$ mm - ocynkowana, malowana proszkowo; - kolano hamburskie $\phi 108$ - ocynkowane, malowane proszkowo; - płaskownik stalowy 80x10 mm - ocynkowany malowany proszkowo; - blacha stalowa 10 mm - ocynkowana, malowana proszkowo; - tkanina poliester - wodoodporna;

