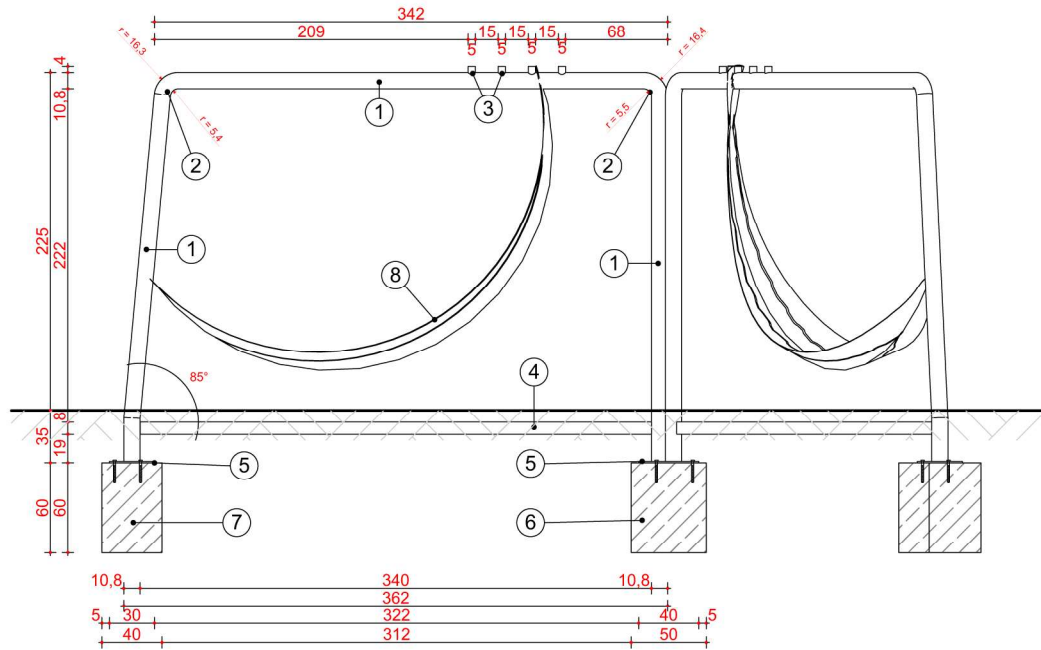
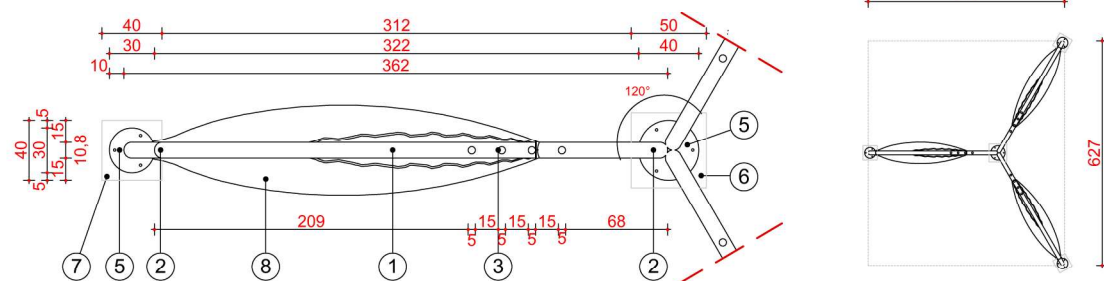


Widok



Rzut



- ① Rura stalowa $\phi 108\text{mm}$ - ocynkowana, malowana proszkowo - RAL 9004 w drobnej strukturze
- ② Kolano hamburskie $\phi 108$ - ocynkowane, malowane proszkowo - RAL 9004 w drobnej strukturze
- ③ Rura stalowa $\phi 50$ - ocynkowana, malowana proszkowo - RAL 9004 w drobnej strukturze
- ④ Płaskownik stalowy $80 \times 10\text{ mm}$ - ocynkowany, malowany proszkowo - RAL 9004 w drobnej strukturze
- ⑤ Blacha stalowa 10 mm - ocynkowana, malowana proszkowo - RAL 9004 w drobnej strukturze
- ⑥ Fundament betonowy
- ⑦ Fundament betonowy
- ⑧ Hamak - tkanina poliester, wodoodporna - według specyfikacji producenta

nazwa urządzenia: **Hamak GHC-H-02**

szerokość: **549 cm**

długość: **627 cm**

wysokość: **225 cm**

dostawa/montaż **wyrób kompletny;
fundament betonowy;**

materiał:
- rura stalowa $\phi 108\text{mm}$ - ocynkowana, malowana proszkowo;
- kolano hamburskie $\phi 108$ - ocynkowane, malowane proszkowo;
- płaskownik stalowy $80 \times 10\text{ mm}$ - ocynkowany malowany proszkowo;
- blacha stalowa 10 mm - ocynkowana, malowana proszkowo;
- tkanina poliester - wodoodporna;

