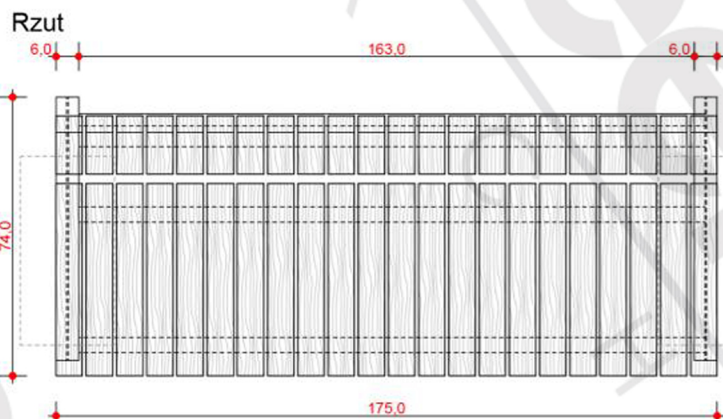
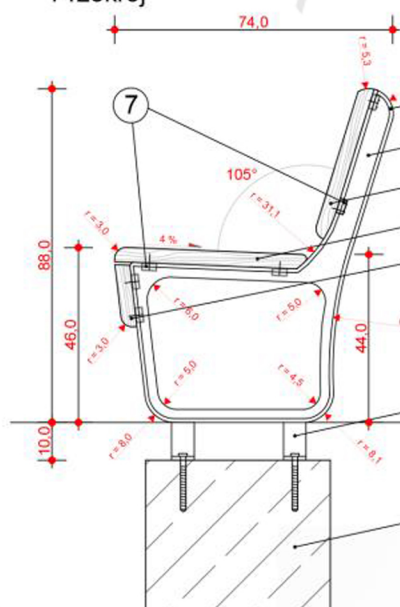


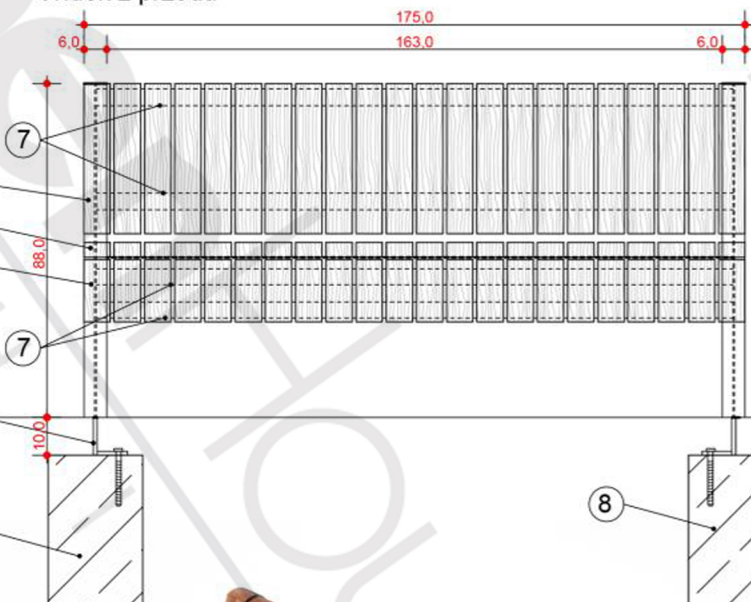
- 1 płaskownik 60x8 - ocynkowany, malowany proszkowo - RAL 9004
- 2 blacha stalowa gr. 4 mm - ocynkowana, malowana proszkowo - RAL 9004
- 3 deska drewniana o wym. 505 x 70 x 39 mm - akacja - olejowana (23 szt./moduł)
- 4 deska drewniana 420 x 70 x 39 mm - akacja - olejowana (23 szt./moduł)
- 5 deska drewniana o wym. 170 x 100 x 39 mm - akacja - olejowana (23 szt./moduł)
- 6 blacha stalowa gr. 10 mm - ocynkowana, malowana proszkowo - RAL 9004;
- 7 profil 40x20x3 mm - ocynkowany, malowany proszkowo - RAL 9004;
- 8 fundament betonowy



Przekrój



Widok z przodu



| | |
|--------------------------|----------------------------------------------------------------------------------------------------------------------------------------------------------------------------------------------------------------------------------------------------------------|
| <i>nazwa urządzenia:</i> | Ławka z oparciem GHC-LS-40 |
| <i>szerokość:</i> | 74 cm |
| <i>długość:</i> | 183,5 cm (moduły skrajne), 180,0 cm (moduły wewnętrzne), |
| <i>wysokość:</i> | 88 cm |
| <i>dostawa/montaż</i> | wyrób kompletny; fundament betonowy; |
| <i>materiał:</i> | blacha stalowa gr. 4 mm, 8 mm, 10 mm - ocynkowana, malowana proszkowo; płaskownik stalowy 60x8 - ocynkowany, malowany proszkowo; profil stalowy 40x20x3 - ocynkowany, malowany proszkowo; - drewno : akacja - lakier palisander |

